

Grundlagen der Elektrotechnik - Probeklausur 1

1. Aufgabe:

Als Ursache des elektrischen Feldes versteht man

- magnetische Ladungen.
- elektrische Ladungen.
- elektrische Ladungen, die sich bewegen.

Lorentz $F = q(\vec{E} + \vec{v} \times \vec{B})$

(Fragetyp Einfachwahl)

2 Punkte

2. Aufgabe:

Die elektrische Feldkonstante ϵ_0 ist definiert durch:

- $8,854 \cdot 10^{-12} \frac{V \cdot As}{m}$
- $8,854 \cdot 10^{-12} \frac{As}{Vm}$
- $8,854 \cdot 10^{-12} \frac{Vm}{As}$
- Keine der Angaben.

(Fragetyp Einfachwahl)

2 Punkte

3. Aufgabe:

In einem magnetischen Kreis gilt das Kirchhoffsche Maschengesetz analog für

- die magnetische Durchflutung Θ .
- den magnetischen Fluss Φ .
- den magnetischen Fluss Φ und die magnetische Durchflutung Θ .

(Fragetyp Einfachwahl)

2 Punkte

4. Aufgabe:

Durch das Einbringen eines Dielektrikums in einen Kondensator, der auf die Ladung Q_0 aufgeladen wurde, wird

- die elektrische Feldstärke \vec{E} verändert.
- die elektrische Verschiebungsdichte \vec{D} verändert.
- die el. Feldstärke \vec{E} als auch die el. Verschiebungsdichte \vec{D} verändert.
- Keine der Angaben.

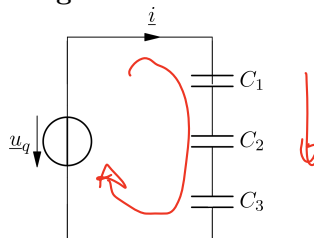
(Fragetyp Einfachwahl)

2 Punkte

5. Aufgabe:

Eine Reihenschaltung von drei Kondensatoren liege an der Spannung U . Welche Größe ist an allen Kondensatoren gleich?

- Kapazität
- Ladung
- Spannung
- Keine der Angaben



(Fragetyp Einfachwahl)

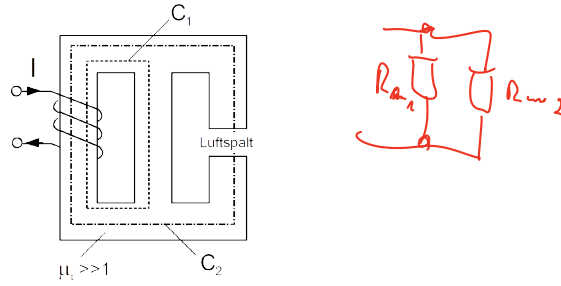
2 Punkte

6. Aufgabe:

Gegeben ist folgender magnetische Kreis. Was gilt für die Durchflutung Θ_1 und Θ_2 für die Wege C_1 , C_2 ?

- $\Theta_1 = \Theta_2$
- $\Theta_1 < \Theta_2$
- $\Theta_1 > \Theta_2$

(Fragetyp Einfachwahl)



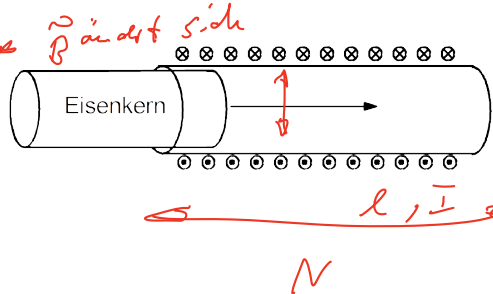
2 Punkte

7. Aufgabe:

Gegeben ist eine ideale, lange Spule. Diese wird von einem Gleichstrom $I_0 = \text{const.}$ durchflossen. Um einen Elektromagneten zu bauen, wird in die Spule ein Eisenkern mit $\mu_r \approx 20.000$ eingebracht. Wie ändert sich die magnetische Feldstärke \vec{H} ?

- $|\vec{H}|$ wird sehr viel größer.
- $|\vec{H}|$ wird etwas größer.
- $|\vec{H}|$ bleibt \approx konstant.
- $|\vec{H}|$ wird kleiner.

(Fragetyp Einfachwahl)



2 Punkte

Begründung:

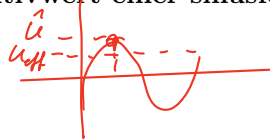
Durch den Eisenkern wird das \vec{B} -Feld sehr viel größer. Das \vec{H} -Feld ist nur bestimmt durch die Feldlinienlänge, Windungen und den Strom (ändert sich nicht).

8. Aufgabe:

Wie lautet der Effektivwert einer sinusförmigen Spannungsgröße?

- $U_{eff} = \frac{\hat{u}}{\sqrt{2}}$
- $U_{eff} = \frac{\hat{u}}{\sqrt{3}}$
- $U_{eff} = \frac{2}{3}\hat{u}$

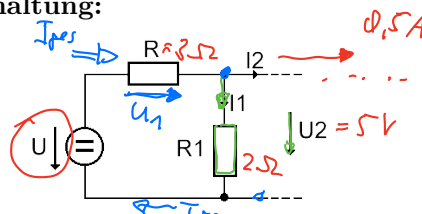
(Fragetyp Einfachwahl)



2 Punkte

9. Aufgabe:

Gegeben ist die folgende Schaltung:



Werte: $U_2 = 5 \text{ V}$, $I_2 = 0.5 \text{ A}$, $R_1 = 2 \text{ } \Omega$, $R = 3 \text{ } \Omega$
Bestimmen Sie U .

Lösung:

$U = 14 \text{ V}$

$$U_1 = I_{ges} \cdot R$$

$$= 3 \text{ A} \cdot 3 \text{ } \Omega$$

$$= 9 \text{ V}$$

$$I_{ges} = I_1 + I_2$$

$$I_1 = \frac{U_2}{R_1} = \frac{5 \text{ V}}{2 \text{ } \Omega} = 2,5 \text{ A}$$

$$I_{ges} = 2,5 \text{ A} + 0,5 \text{ A}$$

$$= 3 \text{ A}$$

$$U = U_1 + U_2$$

$$= 9 \text{ V} + 5 \text{ V}$$

$$= 14 \text{ V}$$

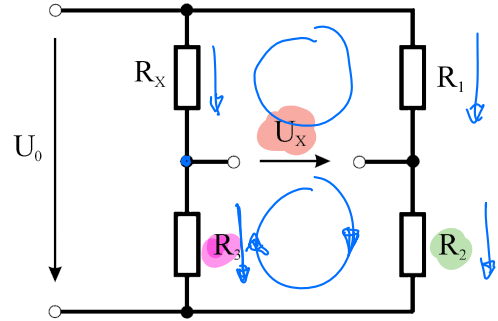
6 Punkte

10. Aufgabe:

Zur Messung von Widerständen wird eine sogenannte Messbrücke verwendet, deren Schaltung rechts abgebildet ist.

Folgende Werte sind gegeben:

$$R_1 = 100 \text{ k}\Omega, R_2 = R_3 = R = 1 \text{ k}\Omega.$$



Bestimmen Sie die Spannung U_X im Brückenweig als Funktion des Widerstandes R_X . Die Spannung U_X soll leistungslos gemessen werden.

$$U_X + U_{R_2} - U_{R_3} = 0 \Leftrightarrow \boxed{U_X = U_{R_3} - U_{R_2}} \quad \text{6 Punkte}$$

Lösung:

Maschengleichung die U_x enthält aufstellen (hier für unteren Bereich). Dann nach U_x auflösen.

$$U_X = U_{R_3} - U_{R_2} = U_0 \frac{R_3}{R_3 + R_X} - \frac{R_2}{R_1 + R_2} U_0 = U_0 \frac{R_3(R_1 + R_2) - R_2(R_3 + R_X)}{(R_3 + R_X)(R_1 + R_2)}$$

$$U_X = U_0 \frac{101R^2 - R^2 - RR_X}{101R^2 + 101R_X R} = U_0 \frac{100R - R_X}{101(R + R_X)}$$

11. Aufgabe:

Nennen Sie 3 Eigenschaften einer Kapazität im Wechselstromkreis.

6 Punkte

Lösung: Kapazität

- speichert Energie
- ist ein Blindwiderstand X
- X ist von der Frequenz abhängig

12. Aufgabe:

Eine 12V- Halogenlampe soll mittels Vorwiderstand an 230V betrieben werden.

a) Berechnen Sie den Wirkungsgrad!

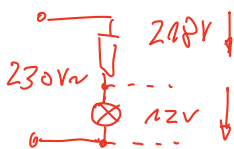
b) Berechnen Sie die im Vorwiderstand verbrauchte Leistung, wenn die Nennleistung der Halogenlampe 50 W beträgt! Macht die Schaltung Sinn?

8 Punkte

Lösung:

a) 5,2%

b) 908 W, also untaugliches Prinzip!



$$a) \eta = \frac{P_{\text{ausf.}}}{P_{\text{eing}}} = \frac{I \cdot U_L}{I \cdot U_0} = \frac{12V}{230V} \approx 0,052 = \underline{\underline{5,2\%}}$$

$$b) P_L = I \cdot U_L \Rightarrow I = \frac{P_L}{U_L} = \frac{50W}{12V} \approx 4,17A$$

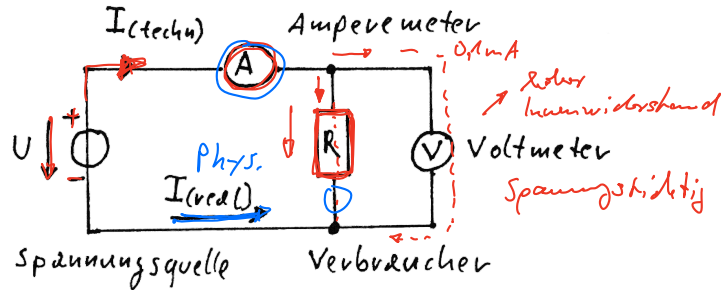
$$P_R = I \cdot U_R = I (U_0 - U_L) = 4,17A (230V - 12V) = \underline{\underline{908W}}$$

13. Aufgabe:

Sie haben einen geschlossenen Stromkreis mit einem Verbraucher und wollen den Strom sowie die Spannung am Verbraucher messen. Skizzieren Sie die Schaltung mit den entsprechenden Messgeräten und tragen Sie die Stromrichtungen (technisch/real) sowie die Beschriftungen der Bauteile in die Schaltungsskizze ein.

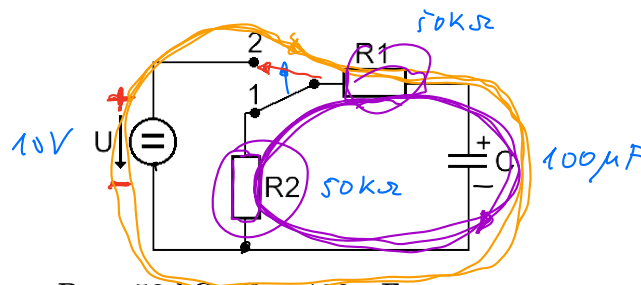
8 Punkte

Lösung:



14. Aufgabe:

Gegeben ist folgende Schaltung:



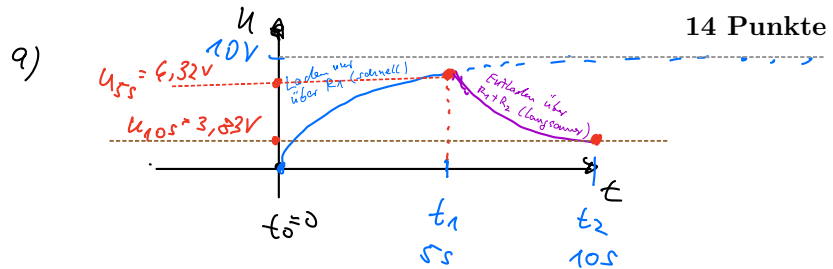
Werte: $U=10\text{ V}$, $R_1 = R_2 = 50\text{ k}\Omega$, $C = 100\text{ }\mu\text{F}$

Nachdem der Schalter sehr lange in Stellung 1 war wird er ab dem Zeitpunkt $t_0 = 0$ für 5 Sekunden in die Stellung 2 gebracht und dann zum Zeitpunkt $t_1=5\text{ s}$ wieder in die Stellung 1 zurückgebracht.

- Zeichnen Sie qualitativ den Verlauf der Spannung U_C .
- Berechnen Sie den Wert der Spannung U_C zu einem Zeitpunkt $t_2 = 10\text{ s}$.
- Wie groß ist zu diesem Zeitpunkt der Strom durch den Schalter?
- Welche Energie ist zu diesem Zeitpunkt noch im Kondensator gespeichert?

Lösung:

- Diagramm...
- 3.8 V
- 38 μA
- 0.73 mWs



$$U_C(5s) = 10v \cdot \left(1 - e^{-\frac{5s}{\tau_1}}\right)$$

$$\begin{aligned} \text{NR: } \tau_1 &= R_1 \cdot C \\ &= 50 \cdot 10^{-6} \frac{\text{V}}{\text{A}} \cdot 100 \cdot 10^{-6} \frac{\text{As}}{\text{V}} \\ &= 5s \end{aligned}$$

$$\Rightarrow U_C(5s) = 10v \cdot \left(1 - e^{-\frac{5}{5}}\right) = \underline{\underline{6,32V}}$$

$$b) \tau_2 = 2R \cdot C = 2 \cdot \tau_1 = 10s$$

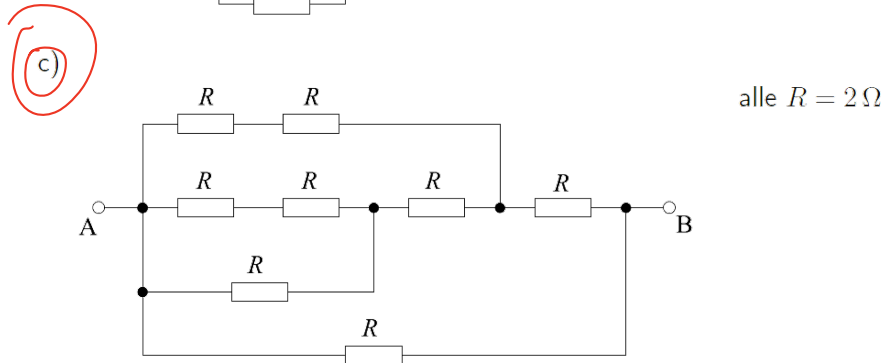
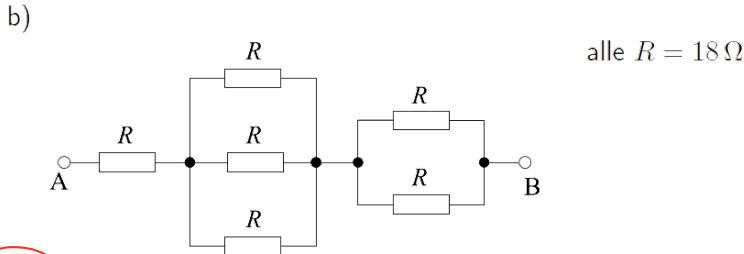
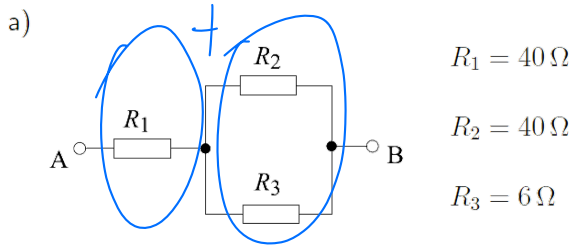
$$U_C(5s) = 6,32V \cdot e^{-\frac{5s}{10s}} = \underline{\underline{3,83V}} \quad (\text{nach } 10\text{ Sekunden ab})$$

$$c) i(5s) = \frac{6,32V \cdot A}{2 \cdot 50 \cdot 10^3 \cdot V} \cdot e^{-\frac{5s}{10s}} = 3,8 \cdot 10^{-5} \text{ A} = \underline{\underline{38\text{ }\mu\text{A}}}$$

$$d) W = \frac{1}{2} C \cdot U^2 = (10^{-4}) \frac{\text{As}}{\text{V}} \cdot (3,83V)^2 \cdot \frac{1}{2} = 7,3 \cdot 10^{-4} \text{ VAs} = \underline{\underline{0,73\text{ mWs}}}$$

15. Aufgabe:

Berechnen Sie den Ersatzwiderstand der angegebenen Widerstandskombinationen zwischen den Anschlussklemmen A und B.



(3 + 5 + 6) 14 Punkte

Lösung:

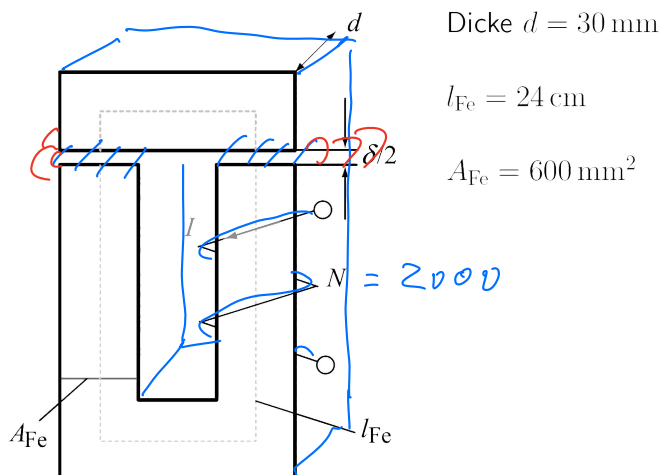
a) $R_{AB} = 45.2 \Omega$

b) $R_{AB} = 33 \Omega$

c) $R_{AB} = 1.31 \Omega$

16. Aufgabe:

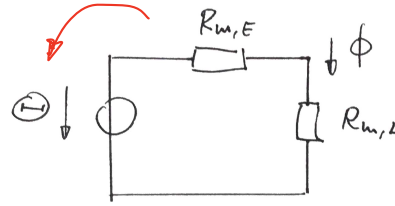
Gegeben ist ein U-I-Kern aus Dynamoblech. Mit einer Wicklung ($N = 1000$) soll im Luftspalt (Luftspaltbreite $\delta = 1 \text{ mm}$) eine Flussdichte $B = 0,3 \text{ T}$ erzeugt werden ($\mu_{r,FE} = 1190$); Die Streuung im Luftspalt soll vernachlässigt werden. Wie groß muss der Strom I durch die Wicklung sein?



$2 \cdot \frac{\delta}{2}$

Lösung:

Gegeben: $N = 1000$; $l = 1 \text{ mm} = 1 \cdot 10^{-3} \text{ m}$
 $B = 0,3 \text{ T}$; $\mu_{rE} = 1190$

Gesucht: I

Lösung: $\Phi = \frac{\ominus}{R_m}$

$$\Rightarrow \Phi = \frac{\oplus}{R_{m,E} + R_{m,L}}$$

mit $\ominus = I \cdot N$
 und $\Phi = B \cdot A$

$$I = \frac{\oplus}{N}$$

$$\Rightarrow B \cdot A = \frac{I \cdot N}{R_{m,E} + R_{m,L}} \quad \text{nach } I \text{ auflösen}$$

$$\Rightarrow I = \frac{B \cdot A}{N} (R_{m,E} + R_{m,L}) \quad \text{mit } R = \frac{l}{\mu_r \mu_0 A}$$

$$\Rightarrow I = \frac{B \cdot A}{N} \left(\frac{l_E}{\mu_{rE} \mu_0 A} + \frac{l_L}{\mu_0 A} \right)$$

$$I = \frac{B}{N \cdot \mu_0} \left(\frac{l_E}{\mu_r} + l_L \right)$$

$$I = \frac{0,3 \text{ T}}{1000 \cdot 4\pi \cdot 10^{-7} \frac{\text{Vs}}{\text{Am}}} \left(\frac{0,24 \text{ m}}{1190} + 0,001 \text{ m} \right)$$

$$I = \frac{\cancel{0,3 \text{ T}}}{\cancel{1000} \cdot \cancel{4\pi} \cdot \cancel{10^{-7}} \frac{\text{Vs}}{\text{Am}}} \left(\frac{\cancel{0,24} \text{ m}}{\cancel{1190}} + \cancel{0,001} \text{ m} \right)$$

$$0,286 \text{ A}$$

Summe

90 Punkte