

Probeklausur Regelungstechnik

Bearbeitungsdauer: 60 Minuten.

Nur DHBW Taschenrechner und ein einseitig selbst geschriebenes DinA4 Blatt sind erlaubt.

1. Aufgabe:

Was gilt für die Gewichtsfunktion eines dynamischen Systems?

- Entspricht der Impulsantwort
- Entspricht der Sprungantwort
- überbetont tiefe Frequenzen

(Frage typ Einfachwahl)

2 Punkte

2. Aufgabe:

Aufgabe: Sie sollen ein ein Signal ableiten und filtern. Sie haben die Möglichkeit, was ist besser?

(1): ableiten und mit PT_1 filtern,

(2): andersherum.

- (1)
- (2)
- beides ist gleich gut

(Frage typ Einfachwahl)

2 Punkte

3. Aufgabe:

Was versteht man unter einem zeitinvarianten System?

- Die Eigenschaften des Systems bleiben über der Zeit unverändert.
- Die Systemeigenschaften ändern sich mit der Zeit, z.B. durch Verschleiß.
- Zeitinvariant bedeutet, dass das System dynamisch ist, d.h. es wird durch eine Differenzialgleichung beschrieben.

(Frage typ Einfachwahl)

2 Punkte

4. Aufgabe:

Wodurch ist sichergestellt, dass die Regelgröße $y(t)$ der Führungsgröße $w(t)$ möglichst gut folgt?

- Die Führungsübertragungsfunktion sollte möglichst klein sein.
- Die Führungsübertragungsfunktion sollte möglichst gleich Eins sein.
- Die Führungsübertragungsfunktion sollte möglichst groß sein.

(Frage typ Einfachwahl)

2 Punkte

5. Aufgabe:

Wie sieht die Übertragungsfunktion eines realen PD-Reglers aus?

- $G_R(s) = K_P + K_D \cdot \frac{1}{s}$
- $G_R(s) = K_P + K_S \cdot s$
- $G_R(s) = K_P + K_D \cdot \frac{s}{1 + T_1 s}$

(Frage typ Einfachwahl)

2 Punkte

6. Aufgabe:

Über welche Eigenschaft kann im Nyquist-Diagramm im Gegensatz zum Bode-Diagramm meist keine Aussage getroffen werden?

- Über den Amplitudengang
- Über die Knickfrequenz
- Über die Phasenverschiebung

(Frage typ Einfachwahl)

2 Punkte

7. Aufgabe:

Welchen Vorteil bietet das Nyquist-Diagramm?

- Die Grenzfrequenzen können eindeutig bestimmt werden
- Die Stabilität kann leicht vorausgesagt werden
- Der Einfluss auf Parameteränderungen kann leicht erkannt werden

(Frage typ Mehrfachwahl)

4 Punkte

8. Aufgabe:

Eine reine Totzeit hat folgende Eigenschaften...

- Der Amplitudengang ist konstant
- hat Nichtlineares Verhalten
- Die Phase fällt linear mit der Frequenz
- Die Ortskurve fällt spiralförmig in den Ursprung

(Frage typ Mehrfachwahl)

4 Punkte

9. Aufgabe:

Was versteht man unter einem Frequenzgang einer Übertragungsfunktion $G(s)$?

8 Punkte

10. Aufgabe:

Worin besteht der Unterschied zwischen Steuern und Regeln?

6 Punkte

11. Aufgabe:

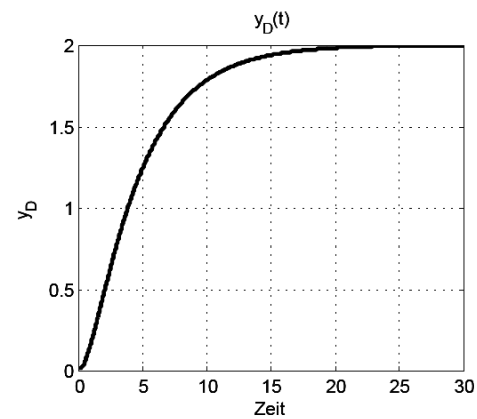
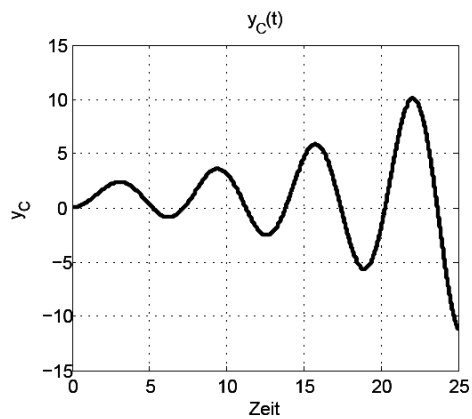
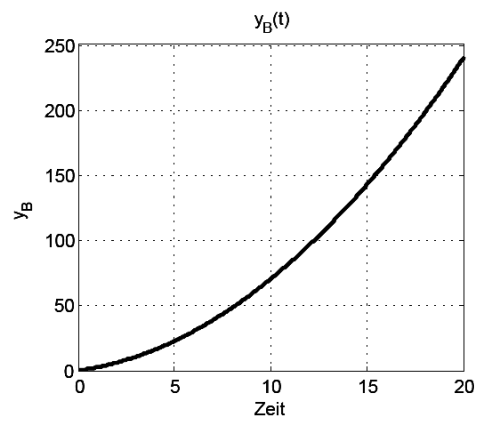
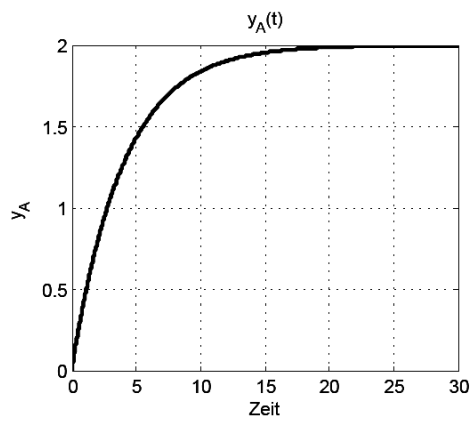
Nennen Sie je zwei Vor- und Nachteile einer Regelung.

8 Punkte

12. Aufgabe:

Ordnen Sie die Übertragungsfunktionen $G_1(s)$ bis $G_4(s)$ den abgebildeten Ortskurven (A) bis (D) zu und begründen Sie jeweils kurz Ihre Wahl.

	Wahl	Begründung
$G_1(s) = \frac{2}{(1+s)(1+4s)}$		
$G_2(s) = \frac{1}{s^2 - 0,2s + 1}$		
$G_3(s) = \frac{2}{1+4s}$		
$G_4(s) = \frac{1+2s}{s^2}$		

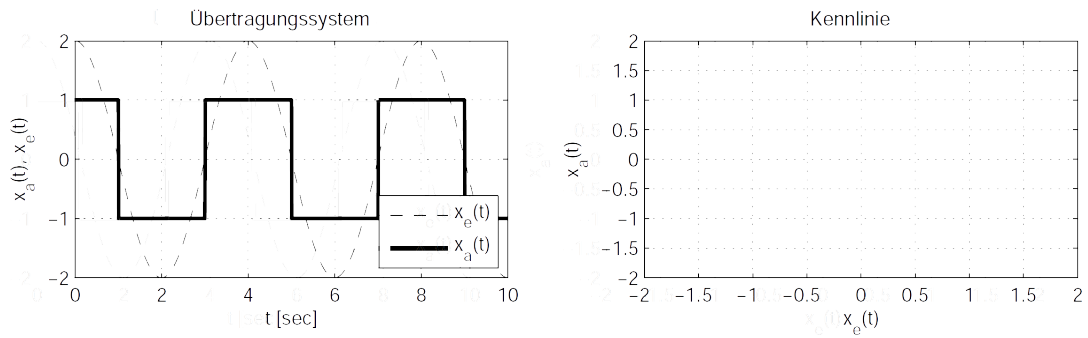


8 Punkte

13. Aufgabe:

Gegeben ist die Systemantwort $x_a(t)$ eines nichtlinearen Regelkreiselement auf ein gegebenes Eingangssignal $x_e(t)$.

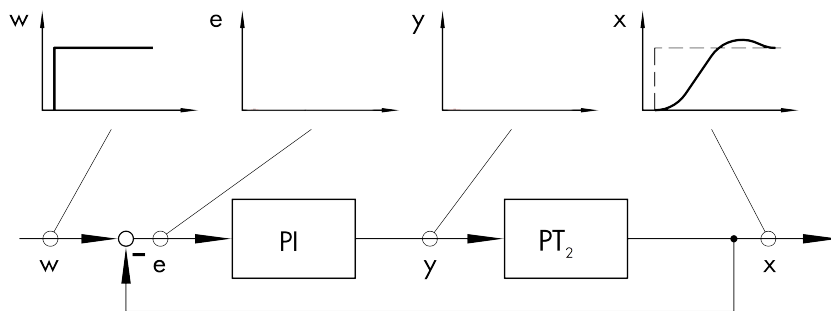
Zeichnen Sie die Kennlinie des nichtlinearen Übertragungssystems in das vorbereitete Diagramm und geben Sie an, wie die Kennlinie bezeichnet wird und ob es sich um eine eindeutige oder mehrdeutige Kennlinie handelt.



6 Punkte

14. Aufgabe:

Zeichnen Sie die beiden fehlenden Verläufe der Signale e und y für dieses Regelungssystem ein.



4 Punkte

Summe

60 Punkte